



Jade, 953/D  
divano componibile \ modular sofa

Hanne Willmann disegna Jade: un sistema di divani e tavolini caratterizzati da profili sinuosi e forme morbide e organiche che rimandano alla natura. Questa collezione segna per Potocco un importante passo avanti nella creazione di una proposta sempre più completa dedicata allo spazio living, introducendo a catalogo un nuovo sistema di divani componibili. Il sistema di sedute si compone di 9 moduli ed è completato da 4 tavolini che possono trovare diverso uso e collocazione tra i moduli delle composizioni o fronte divano. Grazie alla loro unicità, tutti gli elementi possono essere utilizzati singolarmente o combinati creando isole di comfort sempre diverse e fluide che si adattano agli spazi e alle situazioni.

Hanne Willmann designs Jade, a collection of sofas and tables characterized by sinuous profiles and delicate and organic shapes that echo nature. This collection represents an important step for Potocco in the creation of a more complete offer dedicated to the living space, introducing a new system of modular sofas. The modular system is composed of 9 units and is completed by 4 coffee tables that can be placed differently between the units or in front of the sofa and can thus be used in various ways. Thanks to their uniqueness, every element can be used singularly or combined, creating always different and fluid comfort islands adaptable to every space and situation.

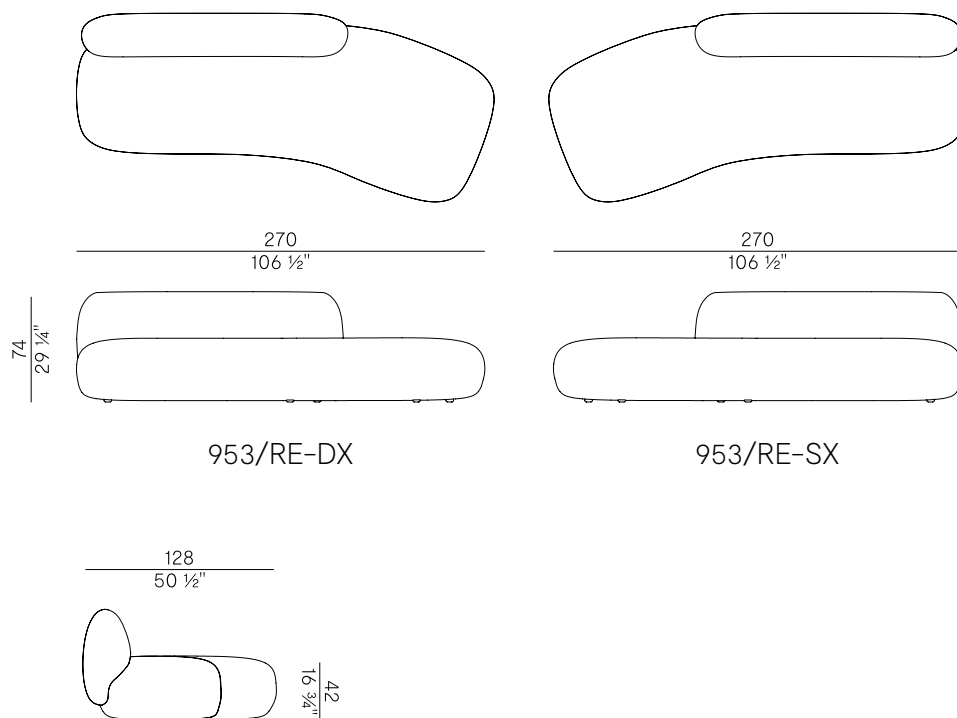
## Informazioni tecniche \ Technical information

Descrizione tecnica \  
Technical description

Modulo recamiere, imbottito in poliuretano espanso ignifugo. Finiture e rivestimenti di collezione.

Recamiere unit, padded in fire-retardant polyurethane foam. Finishes and coverings as per collection.

Dimensioni \  
Dimensions



Consumi stoffe \  
Fabric requirements

		FABRIC REQUIREMENTS	
		x1	x2
	<b>H 140</b>	ml 8,20	ml 16,40

		FABRIC REQUIREMENTS	
		x1	x2
	<b>H 55 1/4"</b>	yd 9,00	yd 18,00

		PACKAGING
		2 box = m <sup>3</sup> 3.84

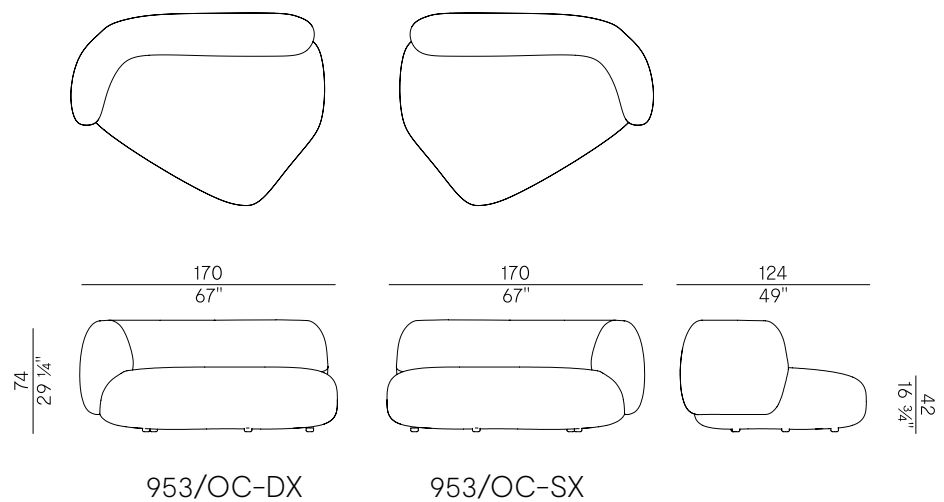
## Informazioni tecniche \ Technical information

Descrizione tecnica \  
Technical description

Modulo off-shape corner, imbottito in poliuretano espanso ignifugo. Finiture e rivestimenti di collezione.

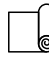
Off-shape corner unit, padded in fire-retardant polyurethane foam. Finishes and coverings as per collection.

Dimensioni \  
Dimensions



Consumi stoffe \  
Fabric requirements

FABRIC REQUIREMENTS			
	x1	x2	
 H 140	ml 6,10	ml 12,20	

FABRIC REQUIREMENTS			
	x1	x2	
 H 55 1/4"	yd 6,70	yd 13,35	



### PACKAGING

2 box = m<sup>3</sup> 4.75

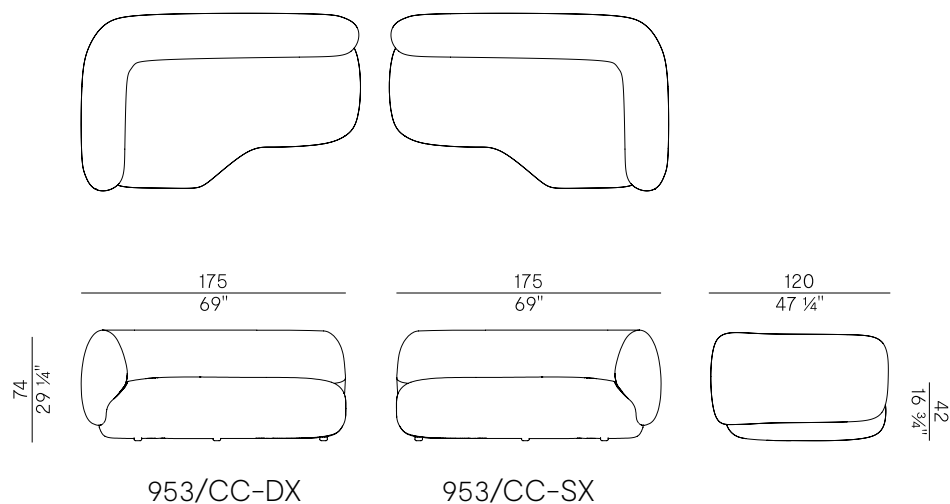
## Informazioni tecniche \ Technical information

### Descrizione tecnica \ Technical description




Modulo combi corner, imbottito in poliuretano espanso ignifugo. Finiture e rivestimenti di collezione.

Combi corner unit, padded in fire-retardant polyurethane foam. Finishes and coverings as per collection.

### Dimensioni \ Dimensions



### Consumi stoffe \ Fabric requirements

FABRIC REQUIREMENTS			FABRIC REQUIREMENTS		
	x1	x2		x1	x2
 H 140	ml 7,80	ml 15,60	 H 55 1/4"	yd 8,55	yd 17,10
	<b>PACKAGING</b>				
	2 box = m <sup>3</sup> 5.34				

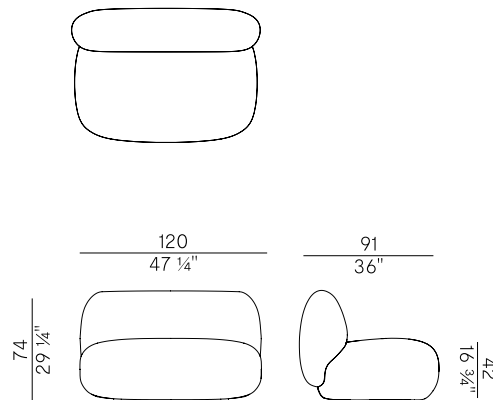
## Informazioni tecniche \ Technical information

Descrizione tecnica \  
Technical description

Modulo intermedio, imbottito in poliuretano espanso ignifugo. Finiture e rivestimenti di collezione.

Intermediate unit, padded in fire-retardant polyurethane foam. Finishes and coverings as per collection.


Dimensioni \  
Dimensions



Consumi stoffe \  
Fabric requirements

FABRIC REQUIREMENTS			
		x1	x2
	<b>H 140</b>	ml 4,20	ml 8,40

FABRIC REQUIREMENTS			
		x1	x2
	<b>H 55 1/4"</b>	yd 4,60	yd 9,20

PACKAGING	
	2 box = m <sup>3</sup> 2.67

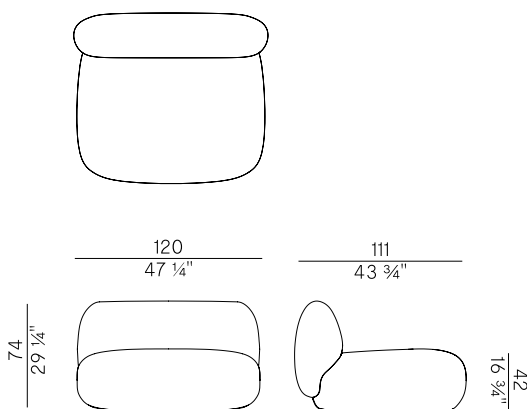
## Informazioni tecniche \ Technical information

Descrizione tecnica \  
Technical description

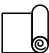


Modulo intermedio large, imbottito in poliuretano espanso ignifugo. Finiture e rivestimenti di collezione.

Large intermediate unit, padded in fire-retardant polyurethane foam. Finishes and coverings as per collection.

Dimensioni \  
Dimensions



Consumi stoffe \  
Fabric requirements

FABRIC REQUIREMENTS				FABRIC REQUIREMENTS			
		x1	x2		x1	x2	
	<b>H 140</b>	ml 4,30	ml 8,60		<b>H 55 1/4"</b>	yd 4,70 yd 9,40	
	<b>PACKAGING</b>						
	2 box = m <sup>3</sup> 3.26						

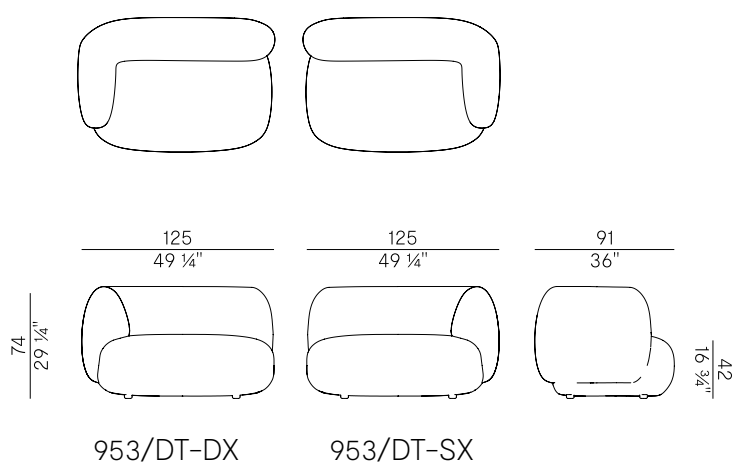
## Informazioni tecniche \ Technical information

Descrizione tecnica \  
Technical description




Modulo corner, imbottito in poliuretano espanso ignifugo. Finiture e rivestimenti di collezione.

Corner unit, padded in fire-retardant polyurethane foam. Finishes and coverings as per collection.

Dimensioni \  
Dimensions



Consumi stoffe \  
Fabric requirements

FABRIC REQUIREMENTS			FABRIC REQUIREMENTS		
	x1	x2		x1	x2
 <b>H 140</b>	ml 5,20	ml 10,40	 <b>H 55 1/4"</b>	yd 5,69	yd 11,38
	<b>PACKAGING</b>				
	2 box = m <sup>3</sup> 2.89				

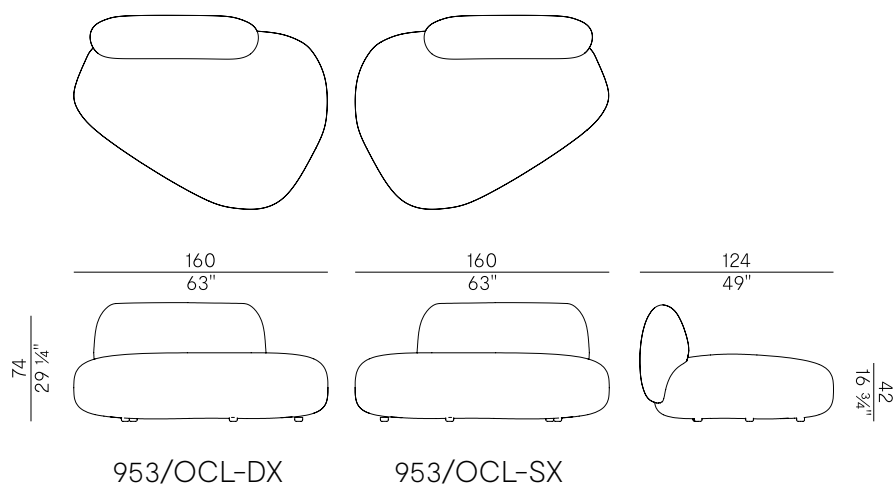
## Informazioni tecniche \ Technical information

Descrizione tecnica \  
Technical description




Modulo off-shape chaise longue,  
imbottito in poliuretano espanso ignifugo.  
Finiture e rivestimenti di collezione.

Off-shape chaise longue unit, padded in  
fire-retardant polyurethane foam. Finishes  
and coverings as per collection.

Dimensioni \  
Dimensions



Consumi stoffe \  
Fabric requirements

FABRIC REQUIREMENTS			FABRIC REQUIREMENTS		
	x1	x2		x1	x2
 H 140	ml 5,70	ml 11,40	 H 55 1/4"	yd 6,24	yd 12,48
	<b>PACKAGING</b>				
	2 box = m <sup>3</sup> 5.46				



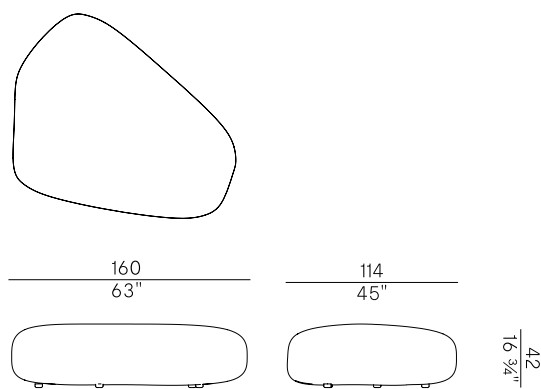
## Informazioni tecniche \ Technical information

### Descrizione tecnica \ Technical description




Modulo off-shape pouf, imbottito in poliuretano espanso ignifugo. Finiture e rivestimenti di collezione.

Off-shape pouf unit, padded in fire-retardant polyurethane foam. Finishes and coverings as per collection.

### Dimensioni \ Dimensions



### Consumi stoffe \ Fabric requirements

FABRIC REQUIREMENTS				FABRIC REQUIREMENTS			
		x1	x2		x1	x2	
	<b>H 140</b>	ml 4,20	ml 8,40		<b>H 55 1/4"</b>	yd 4,60	yd 9,20
	<b>PACKAGING</b>						
	2 box = m <sup>3</sup> 3.84						

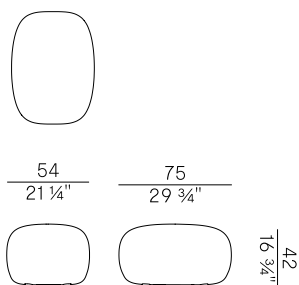
## Informazioni tecniche \ Technical information

### Descrizione tecnica \ Technical description

Modulo off-shape pouf small, imbottito in poliuretano espanso ignifugo. Finiture e rivestimenti di collezione.

Off-shape small pouf unit, padded in fire-retardant polyurethane foam. Finishes and coverings as per collection.

### Dimensioni \ Dimensions



### Consumi stoffe \ Fabric requirements

FABRIC REQUIREMENTS				FABRIC REQUIREMENTS			
		x1	x2		x1	x2	
	<b>H 140</b>	ml 2,10	ml 4,20		<b>H 55 1/4"</b>	yd 2,30	yd 4,60
	<b>PACKAGING</b>						
	2 box = m <sup>3</sup> 0.96						

## Finiture \ Finishes

---

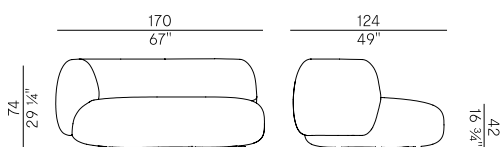
Rivestimenti \  
Coverings

Tessuto \ Fabric

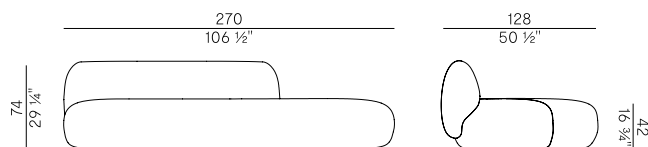
Collezione Jade \ Jade collection

Collezione composta da divano componibile e tavolini. Divano componibile, imbottito in poliuretano espanso ignifugo. Rivestimenti di collezione. Tavolini con base in frassino e piano in marmo.

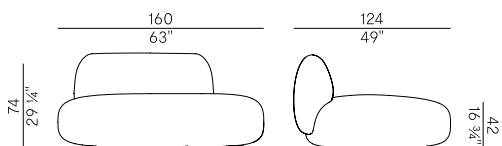
Collection composed of modular sofa and coffee tables. Modular sofa, padded in fire-retardant polyurethane foam. Coverings as per collection. Coffee tables with ash wood base and marble top.



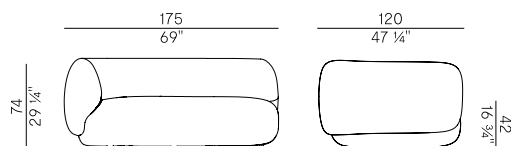
953/OC  
modulo off-shape \ off-shape corner



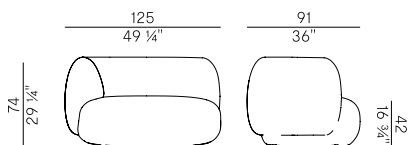
953/RE  
recamiere \ recamiere



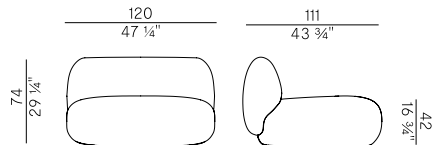
953/OCL  
modulo off-shape chaise longue \ off-shape chaise longue module



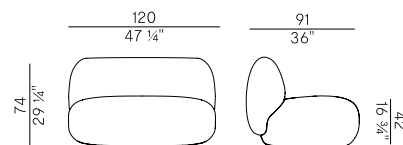
953/CC  
combit corner \ combit corner



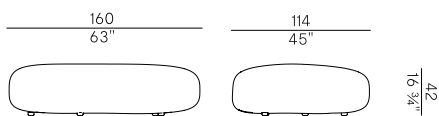
953/DT  
modulo corner \ corner module



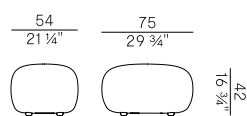
953/DML  
modulo intermedio large \ large intermediate module



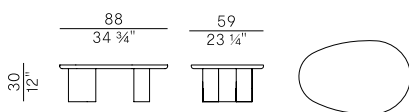
953/DM  
modulo intermedio \ intermediate module



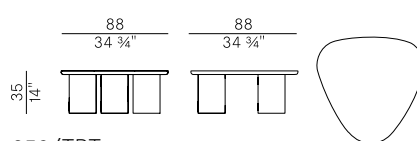
953/OL  
modulo off-shape pouf \ off-shape pouf module



953/O  
modulo off-shape pouf small \ off-shape small pouf module



953/TBO  
tavolino \ coffee table



953/TBT  
tavolino \ coffee table